

GLO-BALL BASIC 2

Montaggio	Tavolo
Descrizione delle lampade	1 x MAX 205W E27 HSGS dimmer
Ambiente di utilizzo	Per interni
Finitura	Bianco

Descrizione tecnica Lampada da tavolo a luce diffusa. Diffusore composto da un vetro opalino incamiciato, soffiato a bocca, con finitura esterna acidata e da una ghiera filettata in lega di alluminio pressofusa, con finitura galvanica "cromatazione alodine". Base composta da un elemento stampato ad iniezione in poliammide rinforzato con il 30% di fibra di vetro e supporto diffusore in lega di alluminio pressofusa, verniciato di colore grigio a liquido. Sul cavo è presente il dimmer elettronico che consente la regolazione a step dell'intensità luminosa.

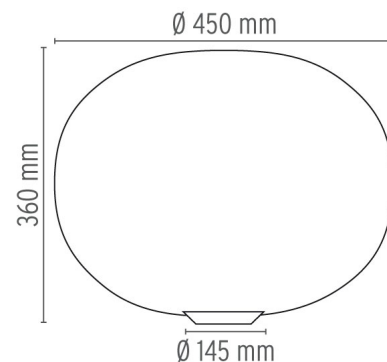


Glo-Ball Basic 2
designed by Jasper Morrison

Lampada da tavolo a luce diffusa

● F3026000 Bianco

DIMENSIONI



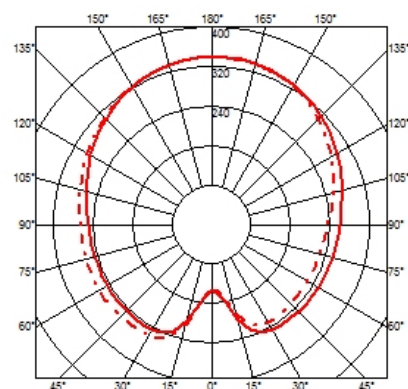
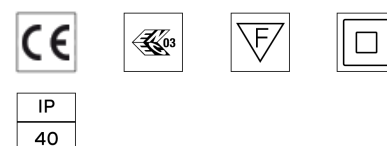
ELETTRICHE

Emergenza	Senza
Regolazione	Sul cavo è presente il dimmer elettronico che consente la regolazione a step dell'intensità luminosa.
Tensione (V)	230

FISICHE

Alimentazione	Cavo elettrico
Lunghezza cavo (mm)	1900
Materiali di costruzione	Alluminio, Vetro soffiato, Plastica
Peso (kg)	5.3

CERTIFICAZIONI



Glo-Ball Basic 2 . Lampade



HSGS 205W E27

Potenza (Watt):

205 W

Categoria delle lampade:

Alogena

Attacco:

E27

Tipo di lampada:

HSGS



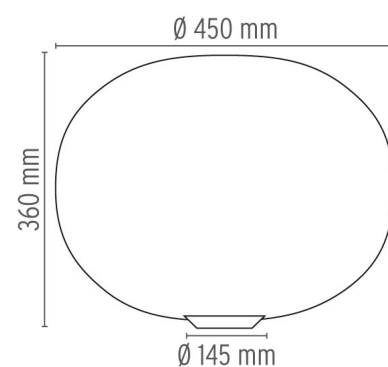
Glo-Ball Basic 2

designed by Jasper Morrison

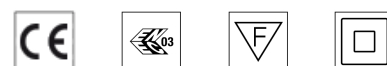
Lampada da tavolo a luce diffusa

● F3026000 Bianco

DIMENSIONI



CERTIFICAZIONI



IP
40

