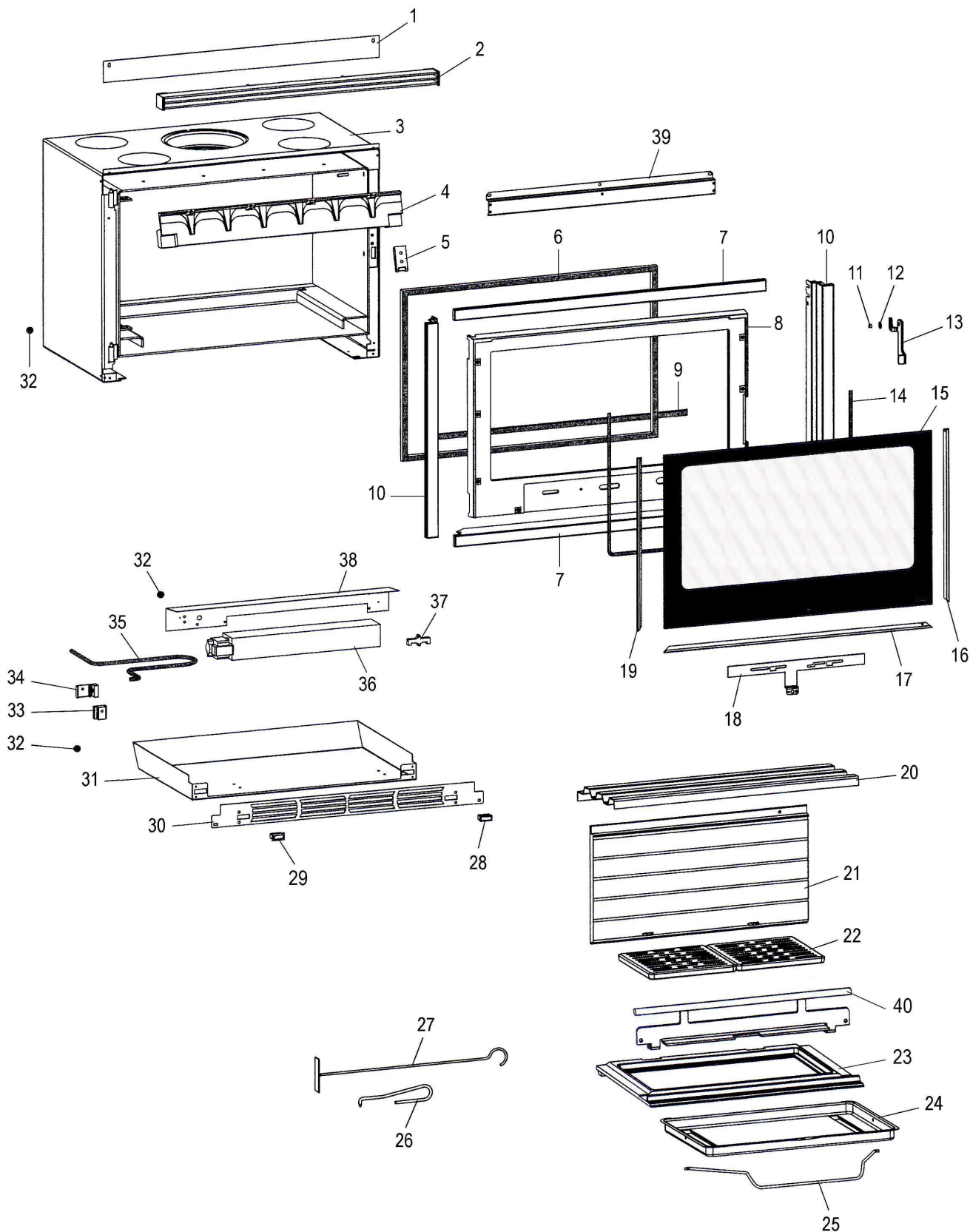


**Eclaté**

Date d'application : 01.07.03  
 Indice A

**INSERT BOIS BIJOU 71 TURBO VISION  
 PORTE NOIRE C07921.PT06**



Propriété de DEVILLE - Reproduction interdite - Tous droits réservés - Document non contractuel susceptible d'être modifié sans préavis

**INSERT BOIS BIJOU 71 TURBO VISION  
 PORTE NOIRE C07921.PT06**

REP.	DESIGNATION	REF. PIECE	1ère URG	REP.	DESIGNATION	REF. PIECE	1ère URG
1	Plaque obturatrice	P0051081/P06B		32	Passe-fil - Ø8 - S (3)	P0050518	
2	Ens. grille de sortie d'air chaud	P0051369/P06P		33	Domino - 3 plots	P0020265	
3	Ens. corps de chauffe	P0051069		34	Support domino	P0020264	
4	Avaloir usiné	P0U22957		35	Cordon d'alimentation - 3 conducteurs	P0020901	
5	Ens. verrou	P0051264/P06A		36	Ventilateur centrifuge	P0049341	
6	Kit tresse - Ø15 - Noir	D0045928	X	37	Thermostat à disque bimétallique	P0037182	
7	Haut et bas de cadre (2)	P0051367/P06P		38	Support ventilateur	P0049692	
8	Porte	P0T51353/P06P		39	Guide d'air ❶	P0051679/P06P	
9	Kit tresse - Ø13 - Noir	D0045927	X	40	Ens. chenet ❷	P0051858/P06B	X
10	Côté de cadre (2)	P0051368/P06P		-	Ecrou frein - M5 - Zingué (2)	P0758500	
11	Entretoise de poignée	P0051356		-	Goupille élastique - E 3-14	P0777314	
12	Rondelle élastique ondulée - Ø8	P0018504		-	Ens. soufflerie	P0051079/P06P	
13	Poignée	P0051357/P06P		-	Ens. filerie	P0049340	
14	Joint de verre (1,23 m)	P0031148	X				
15	Verre de porte	P0051354	X				
16	Enjoliveur droit	P0051376/P06P					
17	Enjoliveur bas	P0051378/P06P					
18	Volet d'air	P0051358/P06P					
19	Enjoliveur gauche	P0051377/P06P					
20	Défecteur	P0022956	X				
21	Plaque arrière	P0027868	X				
22	Grille (2)	P0045915	X				
23	Corbeille ❷	P0050953	X				
24	Cendrier	P0019785					
25	Anse de cendrier	P0018715					
26	Main froide	P0028173					
27	Raclette	P0013447					
28	Sélecteur auto/manu	P0050707					
29	Inverseur	P0050706					
30	Grille de soufflerie	P0051080/P06P					
31	Tiroir	P0049691					

❶ A fournir pour les appareils postérieurs au N° de série 0225585

❷ Fournir simultanément l'ens. chenet P0051858/P06B et la corbeille P0050953 pour les appareils antérieurs au N° de série 0235437