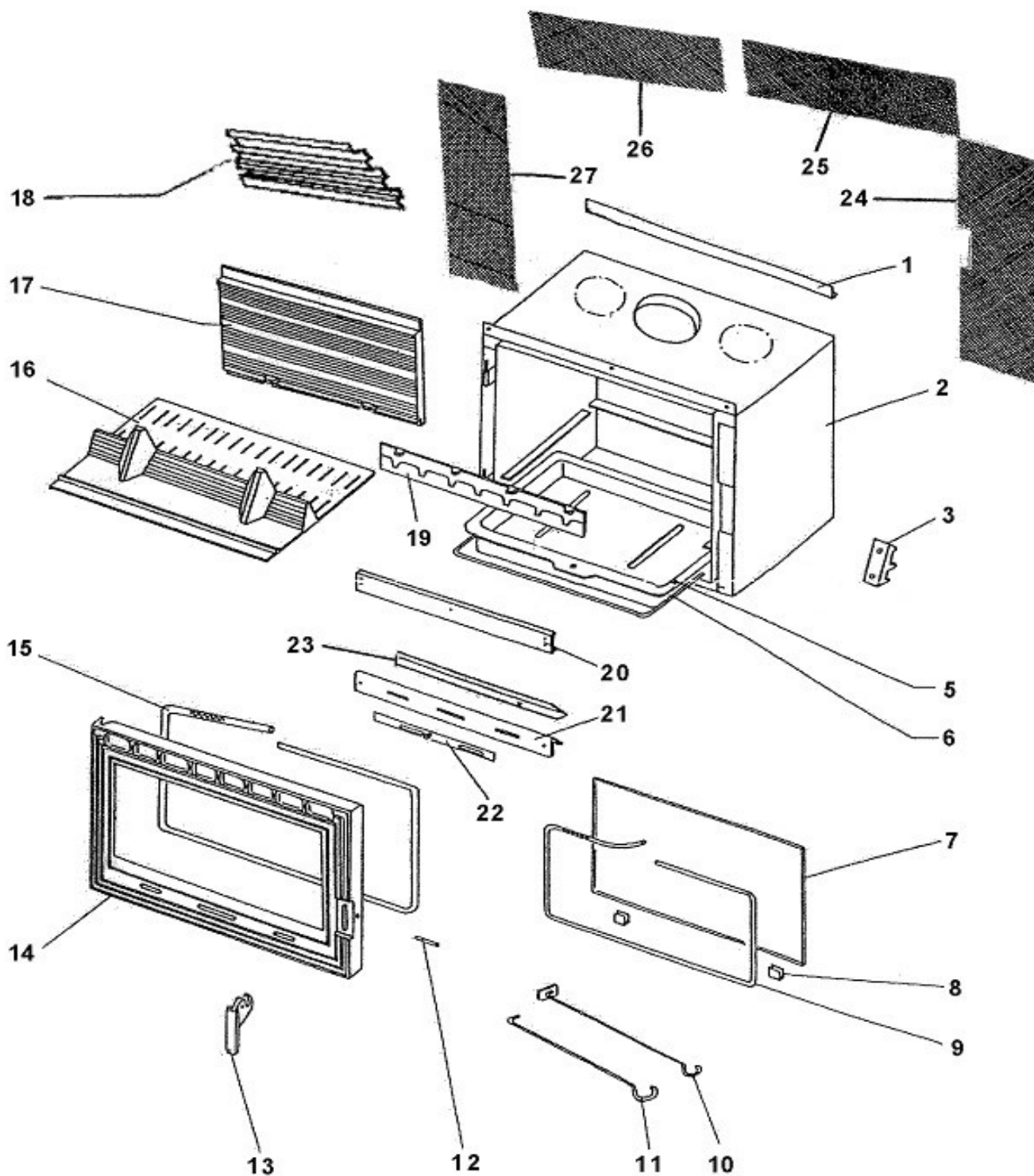


Eclaté**INSERT BOIS - 7 KW**
PORTE GRISE C07844.PT09
PORTE LAITONNEE C07844.PT12

Eclaté

 Date d'application : 01.07.03
 Indice A

INSERT BOIS - 7 KW
PORTE GRISE C07844.PT09
PORTE LAITONNEE C07844.PT12

REP.	DESIGNATION	REF. PIECE	1ère URG	REP.	DESIGNATION	REF. PIECE	1ère URG
1	Plaque obturatrice	P0036925		-	Arrêt d'axe ARCB - Ø4,5	P0011650	
2	Ens. corps soudé	P0036860					
3	Verrou de porte	P0T18055					
5	Cendrier	P0037256					
6	Anse de cendrier	P0017946					
7	Verre de porte	P0036900	X				
8	Profilé entretoise - prof. 30/10 (0,02 m)	P0023047					
9	Tresse - Ø6 - noire	D0045937					
10	Raclette	P0013447					
11	Poignée tisonnier	P0045661					
12	Goupille cannelée - ISO 8745 - 8-24	P0027091					
13	Clenche	P0T20337					
14	Porte fonte	A P0T36868/P06B					
	Porte fonte - laitonée	B P0T36868/12					
15	Tresse - Ø15 - noire	D0045928					
16	Corbeille	P0019535	X				
17	Plaque arrière	P0019536	X				
18	Déфлекteur	P0036889					
19	Avaloir usiné	POU18056					
20	Guide d'air supérieur	P0036898/P09E					
21	Support volet	P0036888					
22	Ens. volet de réglage d'air	P0036906/P09E					
23	Joint métallique	P0036942					
24	Plaque latérale droite	P0018108					
25	Plaque supérieure droite	P0018166					
26	Plaque supérieure gauche	P0018165					
27	Plaque latérale gauche	P0018109					

A: C07844.PT09

B: C07844.PT12