

LAVAOGGETTI MLP 60E

Macchine ad alte prestazioni perché costruite con caratteristiche di affidabilità e robustezza: bracci di lavaggio e risciacquo, tubazioni, boiler, filtri, tutto in acciaio inox AISI 304. Finitura esterna SCOTCH-BRITE. CESTO QUADRO 55 x 69

Macchine lavaoggetti, ideali per l'utenza che desidera sfruttare al massimo la capacità di lavaggio delle macchine, consigliate per il lavaggio di utensili per pasticceria, gelateria e gastronomia.

CARATTERISTICHE • Funzionamento completamente automatico • Microinterruttore per arresto funzionamento, in caso di apertura porta • Boiler in acciaio inox AISI 304 incorporato, con isolamento • Riscaldamento mediante resistenze elettriche corazzate a protezione termostatica • Costruita in conformità delle norme CEE vigenti.

UTENSILWASHER MLP 60E

High performance equipment, extremely reliable and robust. Washing and rinsing arms, piping, boiler and filters entirely made in stainless steel AISI 304. SCOTCH-BRITE external finish.

SQUARE BASKET 55 x 69

Utensilwasher, ensuring the full use of the equipment's washing capacity. Highly recommended to wash pastry-shop's, ice-cream shop's and gastronomies tools.

TECHNICAL FEATURES • Completely automatic operation • Microswitch to stop the machine when the door is opened • Incorporated stainless steel AISI 304 boiler with insulation • Heating by means of armoured heating elements with thermostatic protection • Manufactured according to EEC standards.

TOPFSPÜLER MLP 60E

Hochleistungsfähige Maschinen die im Hinblick auf Zuverlässigkeit und Beständigkeit entworfen worden sind: die Wasch- und Spülarme, die Rohre, der Boiler und die Filter sind gänzlich aus rostfreiem Stahl AISI 304. Fertigung SCOTCH-BRITE.

VIERECKIGER KORB 55 x 69

Diese Topfspüler sind für jene ideal, die das Spülvermögen der Maschine voll nutzen wollen; zum Spülen von besonderen Ausstattungen für Eisdielen, Konditorei und Gastronomie.

EIGENSCHAFTEN • Vollautomatischer Betrieb • Ein Mikroschalter unterbricht den Spülvorgang, wenn die Tür geöffnet wird • Eingebauter Boiler aus rostfreiem Stahl AISI 304 mit Wärmedämmung • Heizung durch elektrische, gussgekapselte Heizkörper mit thermostatischer Überwachung • Gemäß der gültigen EG-Vorschriften hergestellt.

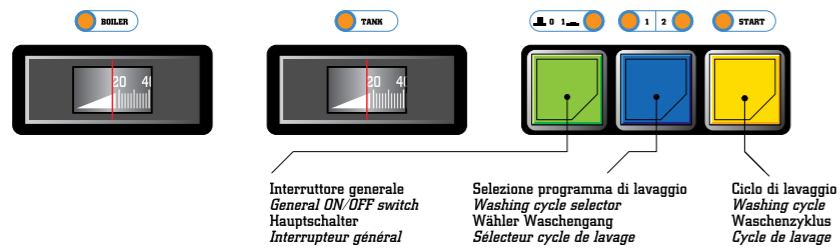
LAVE-BATTERIE MLP 60E

Ces machines présentent un haut niveau de prestations parce qu'elles ont été construites avec des critères de fiabilité et de robustesse: bras de lavage et de rinçage, tuyaux internes, boiler, filtres... tout en acier inox AISI 304. Finition externe SCOTCH-BRITE.

PANIER CARRE 55 x 69

Machines lave-batterie, indiquées pour les utilisateurs qui veulent exploiter au maximum la capacité des machines. Conseillées pour le lavage d'objets de pâtisserie, plisserie et gastronomie.

CARACTERISTIQUES • Fonctionnement entièrement automatique • Microinterrupteur d'arrêt en cas d'ouverture de la porte • Boiler en acier inox AISI 304 incorporé avec isolation • Chauffage par résistances électriques cuirassées avec protection thermostatique • Construction conforme aux normes CEE en vigueur.



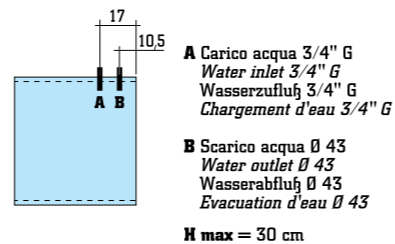
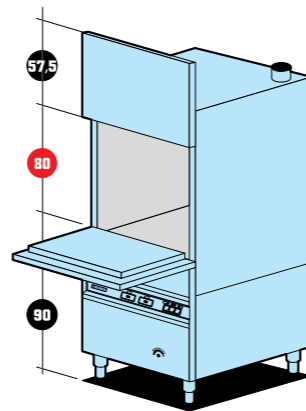
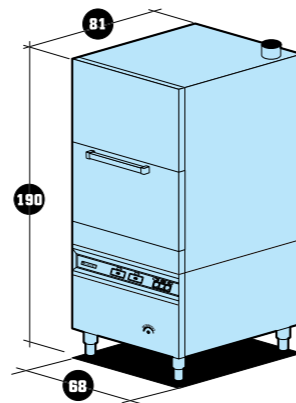
Accessori in dotazione: 1 cesto universale inox 55 x 69, dosatore detersivo.

Serienmäßiges Zubehör: 1 Universalkorb aus Edelstahl 55 x 69, reinigerdosierpumpe.

Provided with: 1 stainless steel universal basket 55 x 69, detergent pump.

Accessories en dotation: 1 panier universel en acier inox 55 x 69, doseur produit de lavage.

MLP 60E



LAVAOGGETTI/UTENSILWASHER/TOPFSPÜLER /LAVE-BATTERIE		Mod. MLP 60E
Dimensioni esterne/External dimensions/Aussenmasse/Dimensions externes	cm.	68 x 81 x 190 h
Dimensioni cesto/Basket dimensions/Korbmasse/Dimensions du panier	cm.	55 x 69
Altezza di carico/Useful loading height/Benutzbare Höhe/Hauter utile	cm.	80
Durata ciclo lavaggio/Washing cycle time/Waschzyklusdauer/Durée cycle lavage		3' - 6'
Capacità vasca/Tank capacity/Fassungsvermögen Becken/Capacité de la cuve	lt.	42
Capacità boiler/Boiler capacity/Fassungsvermögen Boiler/Capacité du boiler	lt.	20
Consumo acqua per ciclo/Water consumption per cycle/Wasserverb. pro Spülgang/Consum. eau pour cycle	lt.	11
Resistenza vasca/Tank heating element/Heizung Becken/Résistance de la cuve	kW	6,00
Resistenza boiler/Boiler heating element/Heizung Boiler/Résistance du boiler	kW	6,00
Potenza pompa/Pump power/Pumpeleistung/Puissance de la pompe	kW	2,00
Potenza totale/Total power/Gesamtleistung/Puissance totale	kW	8,30
Tensione di alimentazione/Voltage input/Speisespannung/ Tension d'alimentation	V/50 Hz	400 x 3+N
Pressione acqua alimentazione/Water pressure input/ Speisewasserdruck/Pression eau d'alimentation	ATE	2,5 - 4
Pompa di risciacquo/Rinse pump/Nachspülungspumpe/Pompe de rinçage	kW	0,37
A richiesta/On request/ Auf Wunsch/Sur demande	V/50 Hz	230 x 3
Rumorosità a 1 metro/Noise level at 1 meter/Geräuschpegel in 1 Meter Abstand/Niveau sonore à 1 mètre	dbA	<70
Peso netto/Net weight/Netto Gewicht/Poids net	Kg	170

LA MACH SI RISERVA DI APPORTARE, SENZA PREAVVISO, TUTTE LE MODIFICHE CHE SI RENDESSERO NECESSARIE AL CONTINUO PERFEZIONAMENTO DEL PRODOTTO
MACH RESERVES THE RIGHT TO MAKE ANY ALTERATIONS IN THE INTERESTS OF CONTINUED IMPROVEMENT
DIE FIRMA MACH BEHÄLT SICH VOR, OHNE VORANMELDUNG ALL DIE ÄNDERUNGEN VORZUNEHMEN, DIE IHR ZUR VERBESSERUNG DES PRODUKTS NOTWENDIG ERSCHEINEN
LA MACH SE RESERVE LE DROIT D'APPORTER À SES PRODUITS A TOUT MOMENT ET SANS PRÉAVIS, DES MODIFICATIONS POUVANT CONTRIBUER À LEUR PERFECTIONNEMENT



MACH SPA

via Maggior Piovesana, 152 - 31015 Conegliano TV - Italy
Tel. ++39 - 0438 23377 r.a. - Fax ++39 - 0438 33882
Internet: www.mach.it - E-mail: mail@mach.it

UNI EN ISO
9001



LAVAOGGETTI MLP60E

Utensilwasher / Topfspüler / Lave-Batterie



Igiene e praticità

Vasca a doppia parete, con angoli arrotondati ad ampio raggio per una migliore pulizia. Asportando i filtri superiori si accede facilmente al filtro di aspirazione e alla piletta troppopieno, tutti realizzati in acciaio inox.

Hygiene and practicality

Double-walled tank, with rounded corners at wide radius for a better cleaning. By removing the upper filters, the suction filter and the overflow pipe can be easily reached.

All these parts are made of stainless steel.

Hygiene und Zweckmäßigkeit

Doppelwändiger Tank mit gerundeten Ecken mit großem Radius zur besseren Reinigung. Durch die Entfernung der oberen Filter kann man mühelos den Ansaugungsfilter und den Überlauf-Rohr erreichen.

Alle diesen Teile sind aus Edelstahl.



Hygiène et fonctionnalité

Cuve à double paroi, avec angles arrondis à large rayon pour un nettoyage meilleur.

En emportant les filtres supérieurs on rejoint facilement le filtre d'aspiration et le trop-plein, tous réalisés en acier inox.



MLP 60E

BRILLIANT RESULTS
BRILLANTE RESULTATE
RÉSULTATS BRILLANTS

RISULTATI BRILLANTI

LAVAGGETTI MLP 60E

Progettate per il settore della pasticceria e della gelateria, le lavaoggetti MLP 60E sono la soluzione giusta per chi pone l'accento sulla massima soddisfazione della clientela, sempre più attenta alla bontà dei risultati ma soprattutto all'assoluta sicurezza dal punto di vista igienico e sanitario.

Le dimensioni della macchina contribuiscono ad una grande versatilità di ubicazione, a tutto vantaggio di una razionale ed efficace organizzazione degli spazi nei laboratori.

MLP 60E UTENSILWASHER

Designed for confectioners, bakers and food preparation, MLP 60E utensilwashers are just right for those whose prime aim is to achieve maximum customer satisfaction in a sector where great importance is increasingly given to absolute certainty with regard to hygiene and health as well as the goodness of products.

The machine's dimensions make it easy to collocate, facilitating rational and efficient organization of the work place.

TOPFSPÜLER MLP 60E

Die für Konditoreien, Bäckereien und die Gastronomie entwickelten Topfspüler MLP 60E sind die geeignete Lösung für alle jene Betriebe, die an erster Stelle ihre Kunden zufriedenstellen möchten, die immer mehr Wert auf Qualität und vor allem auf hundertprozentige Sicherheit und Hygiene legen.

Dank seiner Dimensionierung kann der Topfspüler überall aufgestellt werden und ermöglicht eine zweckmäßige Nutzung des zur Verfügung stehenden Raumes.

LAVE-BATTERIE MLP 60E

Étudié pour les pâtisseries, boulangeries et le secteur gastronomique, le lave-batterie MLP 60E est la juste solution pour qui met un accent particulier sur la satisfaction de la clientèle toujours plus attentive à l'excellence des résultats, mais surtout à la sécurité absolue du point de vue hygiénique et sanitaire.

Les dimensions de la machine contribuent à lui donner une grande versatilité quant à la mise en place, au profit d'un agencement rationnel et efficace des espaces dans les laboratoires.