



LAVABICCHIERI

Glasswashers / Gläser-Spülmaschine / Lave-verres

MB 9235/MB 9240



serie 9000



LAVABICCHIERI MB/9235 - MB/9240

Progettata per risolvere tutte le esigenze di lavaggio, la nuova **serie 9000** presenta alcune semplici, ma valide innovazioni sia dal lato costruttivo che funzionale. Costruite interamente in acciaio inox AISI 304, finitura esterna Scotch-Brite. La vasca con angoli arrotondati, permette di far scivolare meglio lo sporco. I bracci di lavaggio inferiore e risciacquo inferiore/superiore sdoppiati, in acciaio inox AISI 304, garantiscono lavaggi e risciacqui efficaci.

Macchine lavabicchieri, tazzine, piattini, etc. a cesto quadro 35x35 (MB/9235) e 40x40 (MB/9240), ideali per l'utenza che desidera sfruttare al massimo la capacità di lavaggio delle macchine; consigliate per il lavaggio di oggetti e bicchieri delicati.

CARATTERISTICHE COSTRUTTIVE

- Funzionamento completamente automatico a tasti elettromeccanici • Microinterruttore per arresto funzionamento in caso di apertura porta • Boiler isolato incorporato, realizzato in acciaio inox AISI 304L • Riscaldamento mediante resistenze elettriche corazzate a protezione termostatica sia della vasca che del boiler (in scambio) • Dosatore idraulico per brillantante • Costruzione in totale conformità alle normative CE.

GLASSWASHER MB/9235 - MB/9240

Designed to meet all dishwashing requirements, the new 9000 series presents some easy but worthy innovations from a constructional and working point of view. The construction is completely in AISI 304 stainless steel with Scotch-Brite external finish. The wash tank with rounded corners allows the dirt to slide away quicker. The independent lower glasswashing and lower/upper rinsing arms in AISI 304 stainless steel allow efficient washing and rinsing cycles.

Square basket 35x35 (MB/9235) and 40x40 (MB/9240) washer for glasses, cups, small plates, etc, ensuring the full use of the equipment's washing capacity; highly recommended for delicate objects and glasses.

CONSTRUCTIONAL FEATURES

- Fully automatic operation with mechanical control • Microswitch to stop operation should the door open • Built-in insulated boiler made in AISI 304L stainless steel • Boiler and tank heating through thermostatically protected armoured heating elements (in exchange) • Construction in full compliance with CE regulations and standards.

GLASERRSPULMASCHINE MB/9235 - MB/9240

Die neue **Serie 9000** ist entwickelt worden um sämtlichen Bedürfnissen im Bereich des Spülens zu entsprechen. Es sind in dieser Serie einige einfache und wirkungsvolle Neuerung hinsichtlich Bau und Zweckmäßigkeit eingeführt worden. Dank der beschränkten Außenverkleidung besteht aus rostfreiem Edelstahl AISI 304, in Scotch-Brite Fertigung. Der Spültank mit abgerundeten Ecken erleichtert das Abgleiten des Schmutzes. Getrennte unter Spül- und undere/obere Nachspülarme aus rostfreiem Edelstahl AISI 304, versichern einwandfreie Spül- und Nachspülgänge.

Diese Spülmaschinen für Gläser, Tassen, Untertassen usw. mit viereckigem korb 35x35 (MB/9235) und 40x40 (MB/9240) Einsatz sind für jene ideal, die das Spülvermögen der Maschine voll nutzen wollen, zum Spülen leicht zerbrechlicher Gegenstände und Gläser geeignet.

BAUEIGENSCHAFTEN

- Vollautomatischer Betrieb mit elektromechanischer Steuerung • Ein Mikroschalter unterbricht den Spülvorgang, wenn die Tür geöffnet wird • Wärmegeämmter Nachspültank aus rostfreiem Stahl AISI 304L • Heizung mittels elektrische, gußgekapselte Heizkörper mit thermostatischer Überwachung • Hydraulische Glanzmittel-Dosierpumpe • Gemäß den geltenden CE-Richtlinien hergestellt.

LAVE-VERRES MB/9235 - MB/9240

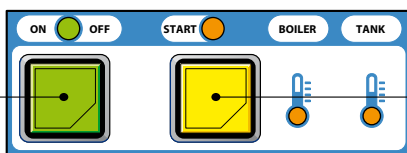
Etudiée pour résoudre toutes les exigences de lavage, la nouvelle série 9000 présent des simples mais valables innovations soit du point de vue constructif soit fonctionnel. Construction en acier inox AISI 304 finition Scotch-Brite. La cuve à angles arrondis permet une meilleure élimination de la saleté. Les bras de lavage et de rinçage dédoublés en acier inox AISI 304 garantissent un lavage et un rinçage efficaces.

Machines à laver les verres, les tasses, les soucoupes, avec panier carré 35x35 (MB/9235) et 40x40 (MB/9240), indiquées pour les utilisateurs qui veulent exploiter au maximum la capacité des machines. Conseillées pour le lavage d'objets et verres délicats.

CARACTERISTIQUES GENERALES

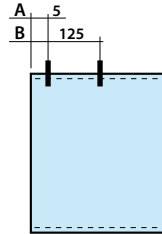
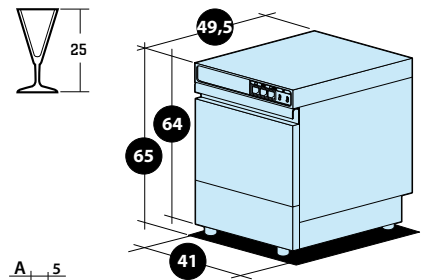
- Fonctionnement tout automatique à commandes électromécaniques • Micro-interrupteur pour l'interruption du fonctionnement en cas d'ouverture de porte • Chaudière incorporé réalisée en acier inox AISI 304L et isolée • Chauffage cuve et chaudière (en échange) par résistances électriques blindées à protection thermostatique • Doseur produit de rinçage hydraulique incorporé • Construction conforme en tous points aux normes CE.

Interruttore generale
General ON/OFF switch
Hauptschalter
Interrupteur général



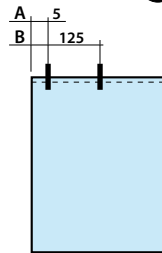
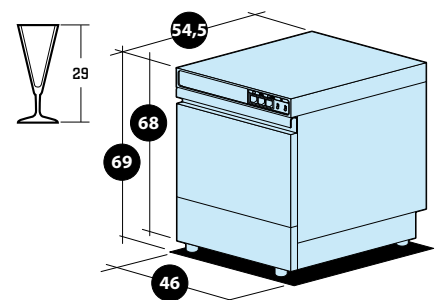
Start ciclo lavoro (lavaggio+risciacquo)
Work cycle start (wash+rinse)
Anlaufen Arbeitsgans (Waschen+Nachspülung)
Démarrage du cycle complet (lavage et rinçage)

MB/9235



A Carico acqua 3/4" G
Water inlet 3/4" G
Wasserzuluß 3/4" G
Chargement d'eau 3/4" G
B Scarico acqua Ø 30
Water outlet Ø 30
Wasserabfluß Ø 30
Evacuation d'eau Ø 30
h. max = 13 cm

MB/9240



A Carico acqua 3/4" G
Water inlet 3/4" G
Wasserzuluß 3/4" G
Chargement d'eau 3/4" G
B Scarico acqua Ø 30
Water outlet Ø 30
Wasserabfluß Ø 30
Evacuation d'eau Ø 30
h. max = 14 cm

Accessori in dotazione: 2 cesti per bicchieri, 1 inserto per piattini, 1 contenitore per cucchiaini.

Provided with: 2 baskets for glasses, 1 saucer holder, 1 spoon container.

Serienmäßiges Zubehör: 2 Gläserkörbe, 1 Einsatz für Untertassen, 1 Behälter für Teelöffel.

Accessories en dotation: 2 paniers à verres, 1 grille petites cassettes, 1 bac petites cuillères.

LAVABICCHIERI / GLASSWASHER / GLÄSER-SPÜLMASCHINE / LAVE-VERRES

		Mod. MB/9235	Mod. MB/9240
Dimensioni esterne / External dimensions / Aussenmasse / Dimensions externes	mm	410 x 495 x 650 h	460 x 545 x 690 h
Dimensioni cesto / Basket dimensions / Korbmasse / Dimensions du panier	mm	350 x 350	400 x 400
Potenzialità tazze-bicchieri / Capacity cups-glasses / Spülleistung Tassen-Gläser / Potential tasses-verres	n.	800	1100
Durata ciclo lavaggio / Washing cycle time / Waschenzyklusdauer / Duré cycle lavage	sec.	150	150
Capacità vasca / Tank capacity / Fassungsvermögen Becken / Capacité de la cuve	lt.	9,5	12,5
Capacità boiler / Boiler capacity / Fassungsvermögen Boiler / Capacité du boiler	lt.	4,0	4,7
Consumo acqua per ciclo / Water consumption per cycle / Wasserverb. pro Spülgang / Consom. eau pour cycle	lt.	2,2	2,75
Resistenza vasca / Tank heating element / Widerstand Becken / Résistance de la cuve	kW	1,4	1,4
Resistenza boiler / Boiler heating element / Widerstand Boiler / Résistance du boiler	kW	2,6	2,6
Potenza pompa / Pump power / Pumpleistung / Puissance de la pompe	kW	0,21	0,21
Potenza totale / Total power / Gesamtleistung / Puissance totale	kW	2,81	2,81
Tensione di alimentazione / Voltage input / Speisespannung / Tension d'alimentation	V	1 x 230 / 50 Hz	1 x 230 / 50 Hz
Pressione acqua alimentazione / Water pressure input / Speisewasserdruck / Pression eau d'alimentation	ATE	1,5-3,0	1,5-3,0
Temp. max acqua di alim. / Max. temp. of input water / Zulaufwasser max Temperatur / Temp. max. eau d'alim.	°C	50	50
Rumorosità a 1 metro / Noise level at 1 meter / Geräuschpegel in 1 Meter Abstand / Niveau sonore à 1 mètre	dB(A)	<70	<70



LA MACH SI SERVA DI APPORTARE, SENZA PREAVVISO, TUTTE LE MODIFICHE CHE SI RENDESSERO NECESSARIE AL CONTINUO PERFEZIONAMENTO DEL PRODOTTO
MACH RESERVES THE RIGHT TO MAKE ANY ALTERATIONS IN THE INTERESTS OF CONTINUED IMPROVEMENT
DIE FIRMA MACH BEHÄLT SICH VOR, OHNE VORANMELDUNG ALL DIE ÄNDERUNGEN VORZUNEHMEN, DIE IHR ZUR VERBESSERUNG DES PRODUKTS NOTWENDIG ERSCHEINEN
LA MACH SE RÉSERVE LE DROIT D'APPORTER À SES PRODUITS, À TOUT MOMENT ET SANS PRÉAVIS, DES MODIFICATIONS POUVANT CONTRIBUER À LEUR PERFECTIONNEMENT



MACH SPA

via Maggior Piovesana, 152
31015 Conegliano TV - Italy
Tel. ++39 - 0438 23377 r.a.
Fax ++39 - 0438 33882
www.mach.it - e-mail: mail@mach.it