



# TIEMME

## TORNADO

Art. 2360 ISO7

**Valvole a sfera PN 30 a passaggio standard con estremita' filettate femmina/femmina o maschio/femmina UNI ISO7-EN10226. Disponibile con leve piatte od a farfalla in alluminio verniciato o piatte in acciaio plastificato.**

*Standard bore ball valves PN 30 with female/female or male/female threaded ends UNI ISO7-EN10226. Available with painted flat or "T" handles made in aluminium or plasticized flat handle made of steel.*

Si adatta ad ogni tipo di impianto idraulico domestico e commerciale, applicazioni industriali ed agricole, impianti di riscaldamento ed igienico sanitari, aria compressa, olii vari, prodotti petroliferi, generalmente con ogni fluido non corrosivo.

Suitable for domestic and commercial plumbing, industrial and agricultural applications, heating and sanitary systems, pneumatic systems, oils, petroliferous products, generally with every non aggressive fluid.



Per la gamma completa vedere il catalogo / For complete range see catalogue

Certificazioni / Certifications



### Caratteristiche Tecniche

Temperatura max di esercizio: 120 °C  
 Temperatura min di esercizio: -20°C (\*)  
 Pressione max di esercizio: Vedere tabella dimensioni  
 Filettature: femmina ISO7-EN10226  
 maschio ISO7-EN10226

### Technical Features

Maximum temperature: 120°C  
 Minimum temperature: -20°C (\*)  
 Maximum operating pressure: See dimensional table  
 Threads: female ISO7-EN10226  
 male ISO7-EN10226

### Descrizione

Corpo  
 Sfera  
 Stelo  
 O-rings  
 Guarnizioni laterali  
 Leva  
 Leva piatta  
 Farfalla  
 Dado

### Materiale

Ottone CW617N - EN12165  
 Ottone CW617N - EN12164  
 Ottone CW617N - EN12164  
 Gomma nitrilica NBR  
 P.T.F.E.  
 Alluminio  
 Acciaio Fe37  
 Alluminio  
 Acciaio

### Trattamento

Nichelato  
 Cromato  
 Nichelato  
 -  
 Verniciato  
 Zincato - plastificato  
 Verniciato  
 Zincato

### Description

Body  
 Ball  
 Stem  
 O-rings  
 Side washers  
 Handle  
 Flat handle  
 Butterfly handle  
 Nut

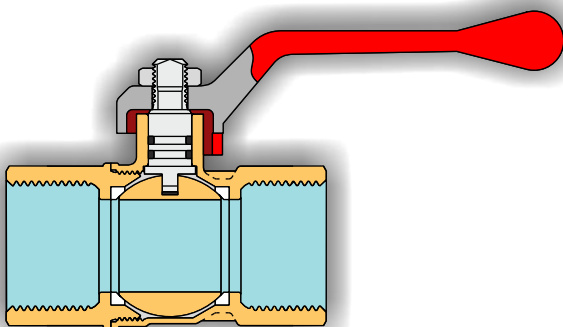
### Material

CW617N-EN12165 brass  
 CW617N-EN12164 brass  
 CW617N-EN12164 brass  
 Nitrile rubber NBR  
 P.T.F.E.  
 Aluminium  
 Steel Fe37  
 Aluminium  
 Steel

### Treatment

Nickel plated  
 Chromium plated  
 Nickel plated  
 -  
 -  
 Painted  
 Zinc plated - plasticized  
 Painted  
 Zinc plated

(\*) purché il fluido rimanga in fase liquida / provided that the fluid remains in the liquid phase



TIEMME Raccorderie S.p.A. si riserva di apportare modifiche in qualsiasi momento senza preavviso. TIEMME Raccorderie S.p.A. reserves the right to modify contents in any time without prior advise. E' vietata qualsiasi forma di riproduzione, se non autorizzata. Is forbidden any reproduction unless under TIEMME autorization

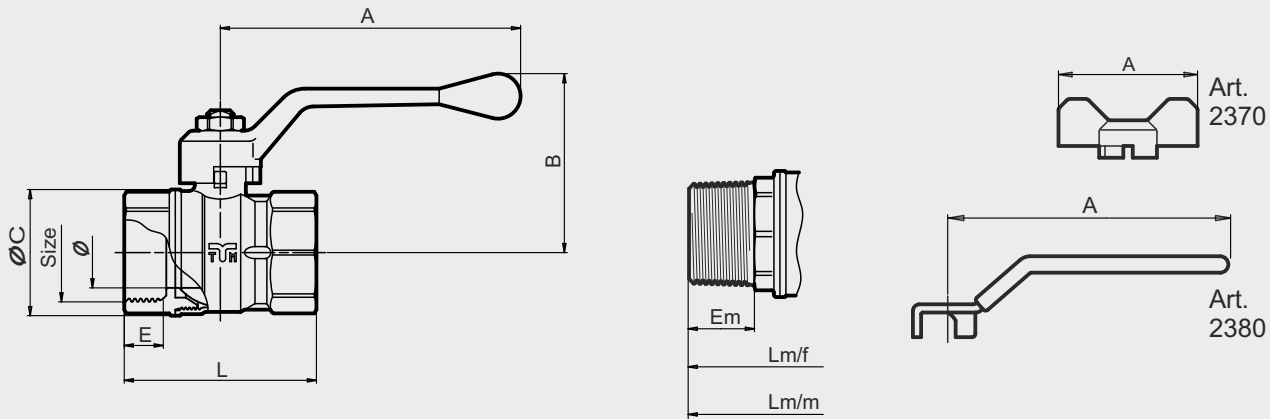




# TIEMME

## TORNADO

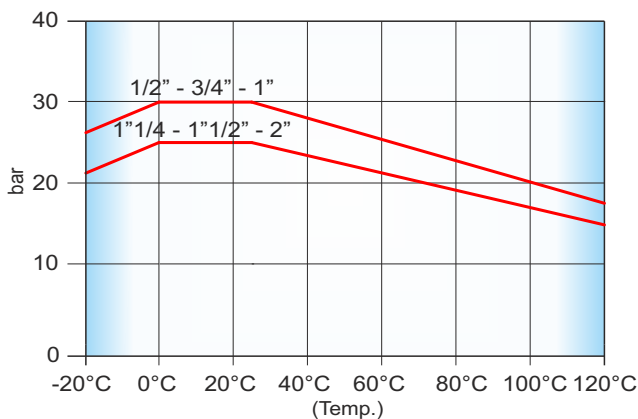
### Art. 2360 ISO7



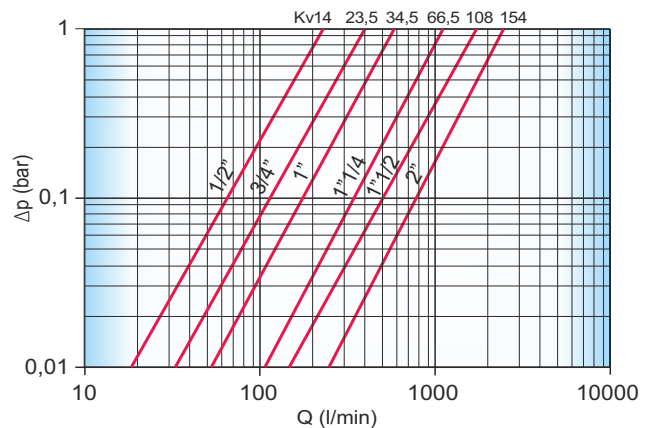
**Tabella dimensioni**  
**Sizes table**

Size	Mod.	1/2"	3/4"	1"	1"1/4"	1"1/2"	2"
$\varnothing$ (DN)	tutti/all	14,0	18,0	23,5	30,0	37,5	47,0
A	2360/2361	85,0	85,0	100,0	100,0	140,0	140,0
	2370/2371	50,0	50,0	65,0	65,0	—	—
	2380/2381	85,0	85,0	113,0	113,0	141,0	141,0
B	tutti/all	48,0	52,5	59,5	64,5	76,0	89,0
$\varnothing$ C	tutti/all	27,5	33,5	42,0	53,0	64,0	79,0
E	ISO7	17,0	18,0	21,5	24,0	24,0	28,5
Em	ISO7	16,5	18,0	21,0	23,5	23,5	28,0
L	ISO7	58,0	66,5	78,0	93,0	101,0	121,0
Lm/f	ISO7	63,5	72,0	83,0	99,1	108,0	129,0
Lm/m	ISO7	—	—	—	—	—	—
PN		30	30	30	25	25	25
PN aria compressa / pneumatic systems		20	20	20	20	20	20

**Diagramma pressione / temperatura**  
**Pressure / temperature diagram**



**Diagramma portata/perdita di carico**  
**Flow/pressure drop diagram**



TIEMME Raccorderie S.p.A. si riserva di apportare modifiche in qualsiasi momento senza preavviso.  
 TIEMME Raccorderie S.p.A. reserves the right to modify contents in any time without prior advise.  
 È vietata qualsiasi forma di riproduzione, se non autorizzata.  
 is forbidden any reproduction unless under TIEMME autorization



**TIEMME Raccorderie S.p.A.**  
 Via Cavallera 6/A (Loc. Barco) - 25045 Castegnato (Bs) - Italy  
 Tel +39 030 2142211 R.A. - Fax +39 030 2142206  
 info@tiemme.com - www.tiemme.com





# TIEMME

# TORNADO

## Art. 2360 ISO7

### Istruzioni per l'installazione Installation instructions

Le valvole possono essere montate in qualsiasi posizione (orizzontale, verticale, ...) purché siano visibili, accessibili e le operazioni di manovra possano essere facilmente eseguite fino alla completa chiusura e/o apertura.

Salvo diversamente indicato la chiusura della valvola avviene in senso orario e l'apertura in senso anti-orario.

La direzione di montaggio della valvola rispetto al flusso del circuito è indifferente se non diversamente specificato con l'apposizione di specifiche marcature (generalmente frecce) sul corpo valvola.

L'impianto deve essere progettato e realizzato in modo tale da evitare sollecitazioni tali da danneggiare la valvola ed impedirne la corretta tenuta ed il buon funzionamento.

Le operazioni di collegamento tra la valvola e la raccorderia di connessione all'impianto devono essere eseguite con attrezzature idonee. La coppia di serraggio deve essere tale da garantire la corretta tenuta senza arrecare danneggiamenti alla valvola od ai raccordi.

Ad installazione completata è necessario eseguire la verifica delle tenute secondo quanto specificato dalle norme tecniche e/o dalle leggi vigenti nel paese di utilizzo.

La valvola non va tenuta in posizione intermedia per lunghi periodi onde evitare danneggiamenti degli organi di tenuta della valvola stessa.

In caso di lunga inattività della valvola è possibile che la manovrabilità risulti difficile pertanto si rende necessario l'utilizzo di "leve lunghe" per facilitarne l'apertura e/o chiusura.

Per mantenere la valvola ed i relativi organi di tenuta in buone condizioni è suggerito installare un filtro per la raccolta di eventuali impurità a monte della valvola.

Tiemme Raccorderie SpA declina ogni responsabilità in caso di guasti e/o incidenti qualora l'installazione non sia stata realizzata in conformità con le norme tecniche e scientifiche in vigore ed in conformità a manuali, cataloghi e/o relative disposizioni tecniche indicate da Tiemme Raccorderie SpA.

Per qualsiasi ulteriore informazione rivolgersi ai rivenditori autorizzati o direttamente a TIEMME SpA.

*The valves can be installed in any position (horizontal, vertical, ...) provided that shall be placed in visible and accessible position and the open/close operations shall be easily and completely done.*

*Otherwise stated to close the valve the handle shall be turned clockwise, counterclockwise to open it.*

*Otherwise stated by specific marks on the valve body (arrows,...) there is no valve flow direction.*

*The system shall be designed and realised in order to avoid any stress that could damage the valve and could compromise the sealing and the correct working of the valve.*

*All installation operations shall be done using properly tooling. The tightenings shall be such as to guarantee the sealing but without make any damage to the valve or fittings.*

*Once the installation have been completed is necessary to verify the sealings according to technical specifications and/or what required by the country of installation.*

*The valve should not be kept in intermediate position for a long period of time in order to avoid any damages of the valve sealings.*

*If the valve have not been used for a long period of time it may be difficult to operate therefore it will be necessary to use a "long lever".*

*To kept the valve and sealings in good conditions it is suggested to place a filter upstream in order to stop impurity.*

*Tiemme Raccorderie SpA decline any responsibility in case of damages and/or accidents when the installation is not done in conformity with technical and scientific rules in force and in conformity with manuals, catalogues and/or technical documentation written by Tiemme Raccorderie SpA.*

*For any further information please refer to your local dealer or directly to TIEMME S.p.A.*



**TIEMME Raccorderie S.p.A.**  
Via Cavallera 6/A (Loc. Barco) - 25045 Castegnato (Bs) - Italy  
Tel +39 030 2142211 R.A. - Fax +39 030 2142206  
info@tiemme.com - www.tiemme.com



UNI EN ISO 9001:2015