

CARATTERISTICHE TECNICHE:

Limiti di temperatura: per fluidi da -15°C a +100°C

Limiti di pressione: per fluidi da 40 bar a 16 bar

CARATTERISTICHE SPECIFICHE:

Leva brevettata: sollevandola, permette il posizionamento della leva sui 360°.

Passaggio: semiridotto, (3° ridotto).

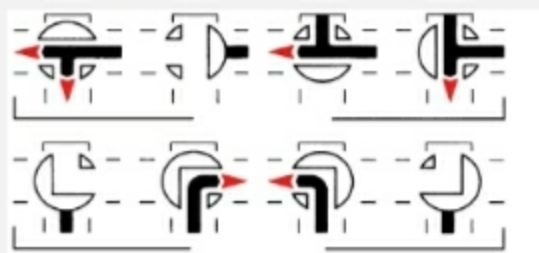
Stelo: con sistema di sicurezza a premistoppa.

Guarnizioni laterali: PTFE vergine ad alta resistenza.

Tenuta superiore: DSS4® Dynamic Sealing System (brevetto internazionale)

4 guarnizioni coniche antifrizione in PTFE a regolazione automatica a tenuta dinamica.

Sistema ideale per utilizzi ad alto numero di cicli, alta e bassa pressione.



Campi di utilizzo:

la serie TRIFLUX, a tre vie nella versione con sfera forata a L ed a T, permette la deviazione del flusso in tutte le direzioni, e la chiusura della mandata, applicabile ad uno qualsiasi dei tre attacchi filettati. E' indicata per la distribuzione acqua, riscaldamento industriale e civile, impianti idrici in media pressione, oleodinamici e pneumatici, petroliferi e petrolchimici, e per fluidi non aggressivi.

La valvola TRIFLUX, è una valvola che presenta caratteristiche eccezionali di tenuta sulla sfera, di tenuta sullo stelo, di possibilità operative.

Estremità filettate:

• di serie femmina a norme UNI ISO 7/1 (UNI EN 10226).

Organi di manovra:

leva alluminio. Colori disponibili: nero.

Tutte le valvole rispettano la direttiva 97/23/CE e vengono testate al 100% con prova di tenuta pneumatica a controllo elettronico.

DIMENSIONI

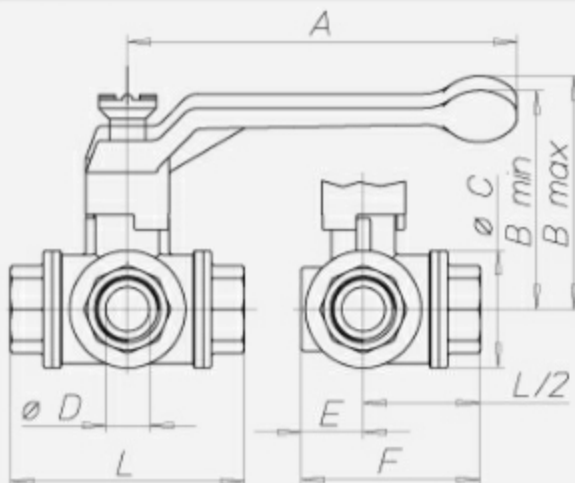
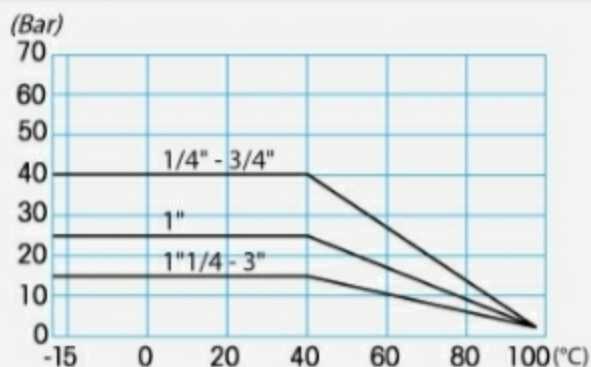


Tabella generale:

dimensioni della valvola per tipo e misura

diámetro nominal mm	8	10	15	20	25	32	40	50	80
misura gas in pollice	1/4"	3/8"	1/2"	3/4"	1"	1 1/4"	1 1/2"	2"	3"
Ø D passaggio mm	10	13	13	18	23	29	35	44	44
A mm	130	130	130	160	160	195	195	235	235
B min mm	77	77	77	89	93	110	115	129	129
B max mm	85	85	85	98	102	121	125	141	141
Ø C mm	38	38	38	48	58	67	78	95	95
E mm	21	21	21	26	31	34	40	47	47
F mm	56	56	61	74	88	99	114	132	148
L mm	71	71	80	96	113	130	147	169	202

Diagramma pressione/temperatura



Organi di manovra:

leva alluminio. Colori disponibili: nero.

Tutte le valvole rispettano la direttiva 97/23/CE e vengono testate al 100% con prova di tenuta pneumatica a controllo elettronico.