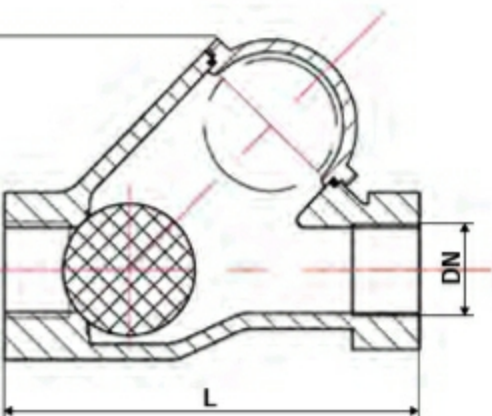


pos.	Denominazione / Part Name Descrizione / Denominacion	Materiale / Materials Materiaux / Material
1	Corpo, Body, Corps, Cuerpo	EN-GJS-400-15 (Epoxy coated)
2	Cappello, Bonnet, Chapeau, Capò	EN-GJS-400-15 (Epoxy coated)
3	Palla, Ball, Balle, Bola	Acciaio + NBR / Steel + NBR Acier + NBR / Acero + NBR
4	Guarnizione, Gasket, Joint, Junta	NBR

Pressione nominale, Nominal pressure, Pression nominale, presión nominal	PN 16
Temperatura di utilizzo, Working temperature, Temp. de fonctionnement, Temp. de funcionamiento	0° C. / +80° C.
Filettatura, Thread, Filetage, Hilo	ISO 7/1 Rp
Collaudo, Test, Test, Prueba	EN 12266-1
Norma di riferimento, Reference standard, Norme de référence, Norma de referencia	EN 16767:2016



Dimensioni e prezzo, Size and price, Taille et Prix, Tamaño y precio				
DN	€.	L	H	Kg.
1"		125	75	1
1 1/4"		132	75	1,5
1 1/2"		145	85	2
2"		174	116	3
2 1/2"		200	116	5
3"		243	160	10