

Codice - Code:

C12000
Shower brackets

Descrizione - Description:

Supporto doccia in ottone con presa acqua
Brass water supply flange with shower bracket
Brausehalter mit Wandanschlussbogen ausMessing
Sortie murale avec support en laiton
Soporte con toma de agua en latón
Душевой держатель из латуни, с водорозеткой

Tecnologia - Technology:

Immagine Prodotto - Product Image



Disegni - Drawings

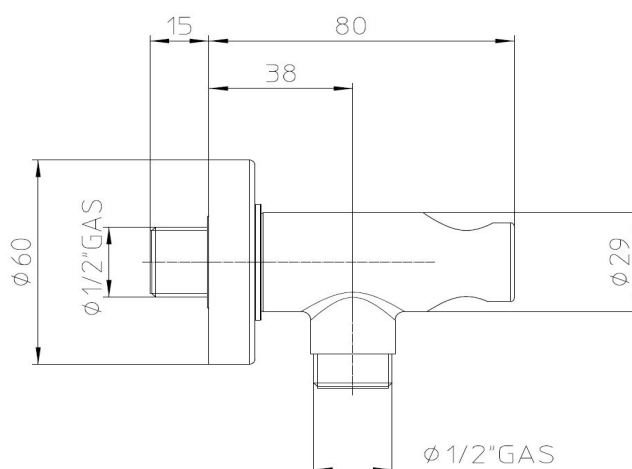
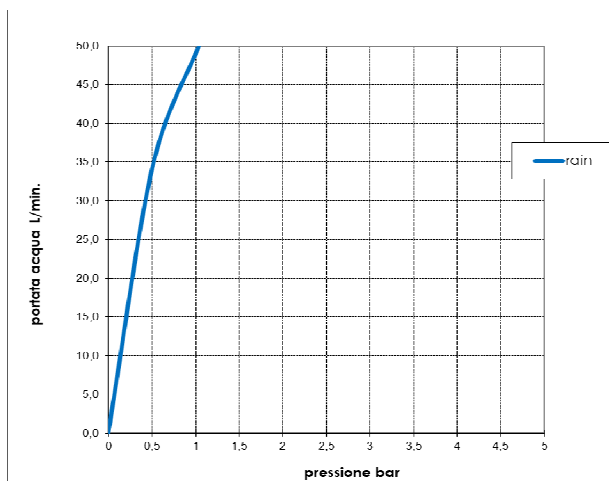


Grafico di portata - Flow rate diagram

	rain
0	0,0
0,5	34,0
1	48,9
1,5	60,8
2	75,0
2,5	84,8
3	93,9
3,5	99,4
4	
4,5	
5	
pressione bar	portata L/min



Caratteristiche idrauliche - Hydraulic features

	Pressione Pressure	Portata Flow rate
min	1 bar	34 L/min
max	5 bar	--
Portata minima consigliata per buon funzionamento <i>Recommended minimum flow-rate for optimal performance</i>		n.a.

Solo per miscelatori termostatici Only for thermostatic mixers	
Blocco di sicurezza Safety lock	--
Temperatura acqua fredda Cold water temperature	--
Temperatura acqua calda Hot water temperature	--

Materiali - Materials

Supporto presa acqua: Corpo e rosone in ottone;

Brass water supply: *brass body and wall rosette;*

Certificazioni - Certifications

Conformità' - Conformity

Chrome plating - EN 248