
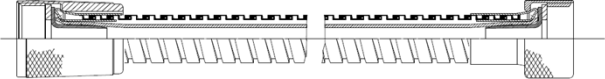
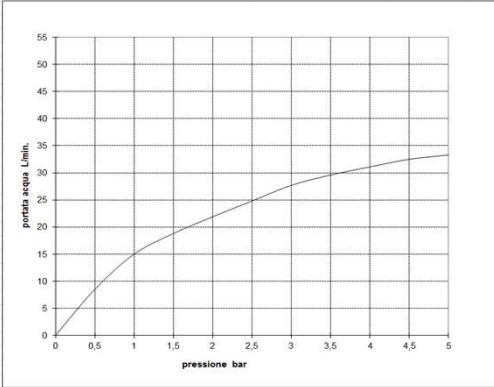


BOSSINI		SCHEDA TECNICA TECHNICAL SHEET		Date: 08/05/2015	Rev/0																								
Codice / Code: A00045		Descrizione / description: Flessibile ottone doppia aggraffatura 1/2" x 1/2" FF conico Double interlock flexible brass hose, 1/2" x 1/2" FF conical nut																											
Foto / image		Disegni / drawings																											
																													
Grafico di portata / Flow rate diagram																													
		<table border="1"> <tbody> <tr> <td>0</td> <td>0</td> </tr> <tr> <td>0,5</td> <td>8,5</td> </tr> <tr> <td>1</td> <td>15</td> </tr> <tr> <td>1,5</td> <td>18,8</td> </tr> <tr> <td>2</td> <td>21,9</td> </tr> <tr> <td>2,5</td> <td>24,8</td> </tr> <tr> <td>3</td> <td>27,7</td> </tr> <tr> <td>3,5</td> <td>29,6</td> </tr> <tr> <td>4</td> <td>31,1</td> </tr> <tr> <td>4,5</td> <td>32,5</td> </tr> <tr> <td>5</td> <td>33,3</td> </tr> <tr> <td>pressione bar</td> <td>portata L/min</td> </tr> </tbody> </table>				0	0	0,5	8,5	1	15	1,5	18,8	2	21,9	2,5	24,8	3	27,7	3,5	29,6	4	31,1	4,5	32,5	5	33,3	pressione bar	portata L/min
0	0																												
0,5	8,5																												
1	15																												
1,5	18,8																												
2	21,9																												
2,5	24,8																												
3	27,7																												
3,5	29,6																												
4	31,1																												
4,5	32,5																												
5	33,3																												
pressione bar	portata L/min																												
MATERIALI / materials																													
OTTONE/BRASS - PVC - EPDM 90Sh																													
CARATTERISTICHE IDRAULICHE / hydraulic features																													
	pressione pressure	portata flow rate	temperatura temperature	solo per miscelatori termostatici only for thermostatic mixers																									
min	1 bar	--	--	Blocco di sicurezza safety lock	/																								
max	5 bar	--	<70°C	Temperatura acqua fredda cold water temperature	/																								
consigliata recommended	2-3 bar	--	<42°C	Temperatura acqua calda hot water temperature	/																								
CERTIFICAZIONI / CERTIFICATIONS: ACS - NF (EN1113) - KIWA - UPC - CSA																													
CONFORMITA' / CONFORMITY .																													