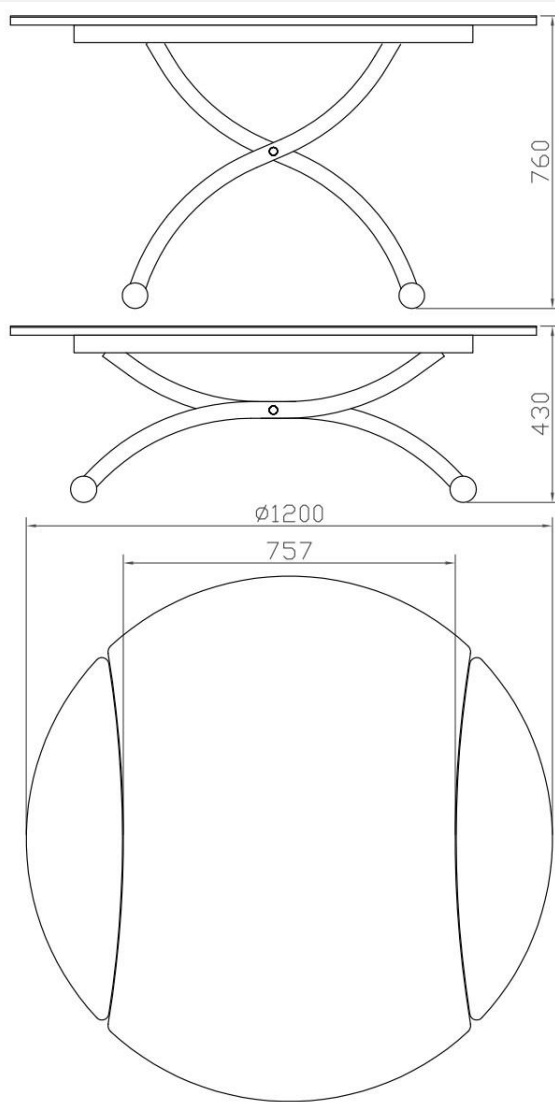




# SCHEMA TECNICA TAVOLO TRASFORMABILE “AGAMENNONE GRIGIO”





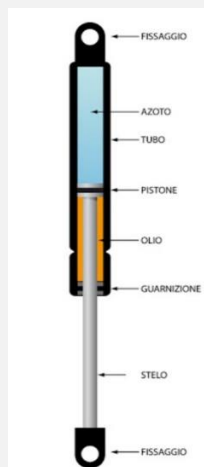
**CARATTERISTICHE TECNICHE TOP:** Composto da 2 tavole in MDF apribili tramite un meccanismo girevole con spessore di 18 mm rifinite con laccatura color grigio.

**CARATTERISTICHE TECNICHE TELAIO:** Tubo d'acciaio quadrato laminato a caldo 40 mm \* 20 mm \* 1.5 mm, 50 mm \* 10 mm \* 1.5 mm. Verniciato a polvere argento satinato.

**CARATTERISTICHE TECNICHE GAMBE:** Tubo d'acciaio ovale laminato a caldo 20 mm \* 40 mm \* 1.0 mm, tubo d'acciaio laminato a caldo diametro 38 mm \* 2.0 mm \* 1.0 mm. Verniciato a polvere color grigio sabbato.

**DIMENSIONI PRODOTTO** Lunghezza: cm 120 (fissa) Larghezza cm 76 (chiuso) cm 120 (aperto-diametro) Altezza: regolabile da 40 cm (altezza minima) a 76 cm (altezza massima).

**CARATTERISTICHE TECNICHE PISTONE:** Il pistone a gas è un componente di regolazione idropneumatico costituito da un tubo di pressione, da un'asta con pistone nonché da attacchi appropriati. Il pistone a gas possiede una carica di azoto compresso. Ne consegue una forza in direzione di estensione che viene rilasciata al momento dello sblocco tramite la leva posta al lato del tavolo.



**DIMENSIONI COLLO:** 125,5 cm x 88,5 cm x 35,5 cm

**PESO PRODOTTO:** 42 Kg

**PESO COLLO (PRODOTTO ED IMBALLAGGIO):** 48 Kg

**VOLUME:** 0,43 Metri cubi

**CODICE PRODOTTO:** B2438

**SKU:** G0-5GLX-Q188

**EAN:** 0793579920984

**ASIN:** B079P3LL4J

