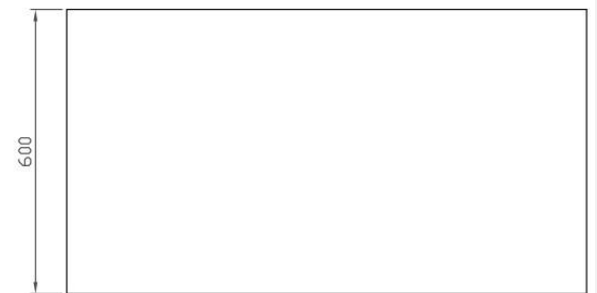
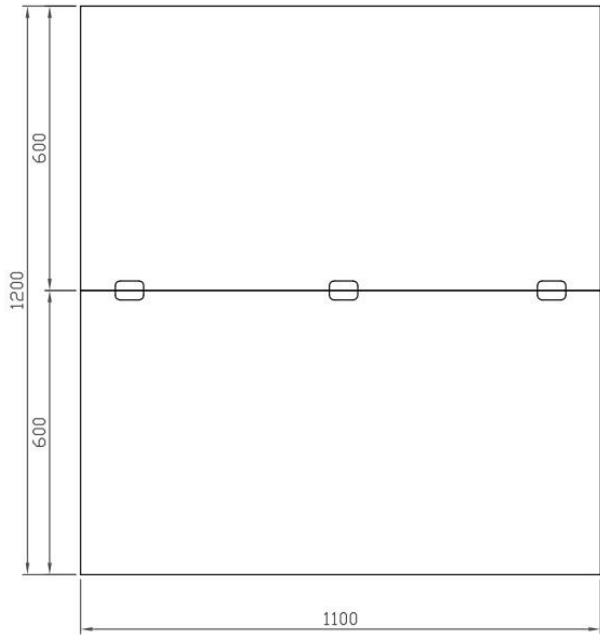
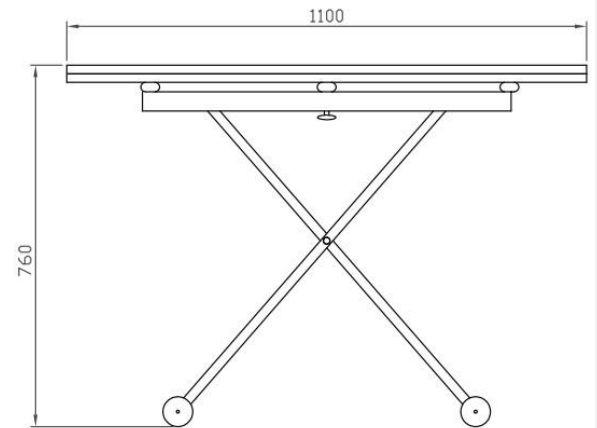
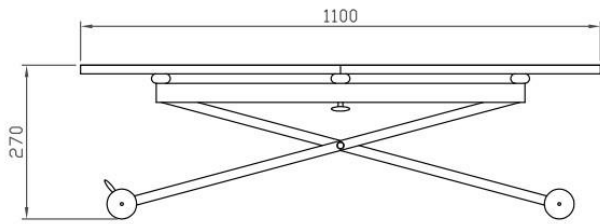
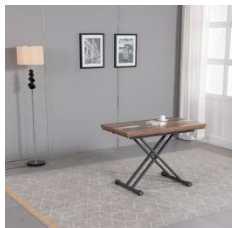




# SCHEMA TECNICA TAVOLO TRASFORMABILE “ULISSE MEDIUM PATCHWORK”



B2166-C





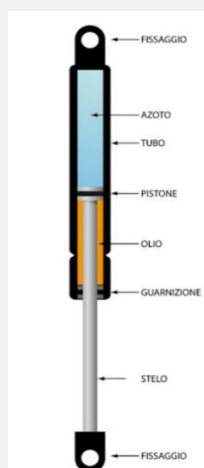
**CARATTERISTICHE TECNICHE TOP:** Composto da 2 tavole in MDF apribili a libretto con spessore di 18 mm rifinito in laminato antigraffio.

**CARATTERISTICHE TECNICHE TELAIO:** Tubo d'acciaio ovale laminato a caldo 20 mm \* 40 mm \* 1.0 mm. Dipinto ad olio.

**CARATTERISTICHE TECNICHE GAMBE:** Tubo d'acciaio laminato a caldo 20 mm \* 40 mm \* 1.5 mm, diametro 38mm \* 2 mm.

**DIMENSIONI PRODOTTO** Lunghezza: cm 110 (fissa) Larghezza: cm 60 (chiuso) cm 120 (aperto) Altezza: regolabile da 27 cm (altezza minima) a 76 cm (altezza massima).

**CARATTERISTICHE TECNICHE PISTONE:** Il pistone a gas è un componente di regolazione idropneumatico costituito da un tubo di pressione, da un'asta con pistone nonché da attacchi appropriati. Il pistone a gas possiede una carica di azoto compresso. Ne consegue una forza in direzione di estensione che viene rilasciata al momento dello sblocco tramite la leva posta al lato del tavolo.



**DIMENSIONI COLLO:** 118 cm x 68 cm x 30 cm

**PESO PRODOTTO:** 36,00 Kg

**PESO COLLO (PRODOTTO ED IMBALLAGGIO):** 42,50 Kg

**VOLUME:** 0.24 Metri cubi

**CODICE PRODOTTO:** B2166-C

**SKU:** 8C-BWXW-RSPO

**EAN:** 0789011711104

**ASIN:** B08F7FYPTQ