

Destinatario
Mittente

 Società
 Riferimento
 Indirizzo
 Tel
 Fax
 E-mail

Codice articolo :

60161175

Articolo :

EVOSTA 40-70/130 1/2"

Dati pompa

 Pressione nominale : 1000 kPa
 Min. Temperatura fluido : 275 K
 Max. Temperatura fluido : 368 K
 EEI : ≤ 0,23

Minima pressione battente :

 Temperatura : K 363
 Minima pressione battente : m 10

Dati d'esercizio richiesti

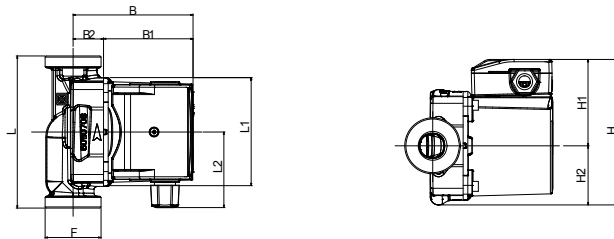
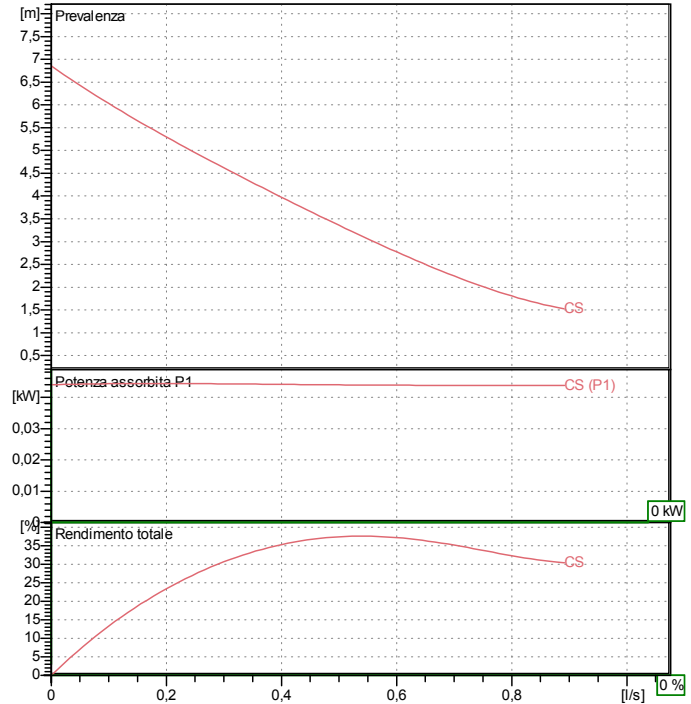
 Portata : 0,00 l/s
 Prevalenza : 0,00 m
 Fluido pompato (%) : Acqua, pulita
 Temperatura fluido : 293 K
 Densità : 998,3 kg/m³
 Viscosità cinematica : 1,005 mm²/s
 Pressione del vapore : 100,00 kPa

Dati idraulici (punto di lavoro)

 Portata :
 Prevalenza :

Materiali

 Corpo pompa : Ghisa
 Girante : Tecnopolimero
 Albero motore : Ceramica
 Cassa motore : Alluminio pressofuso
 Tappo sfiato : Ottone
 Rotore : Magnete
 Scatola elettronica : Tecnopolimero

Tolleranza delle curve secondo ISO 9906

Dati motore

 Marca motore: DAB
 Potenza assorbita P1 : 0,044 kW
 Tensione nominale : 1~ 230 V 50 Hz
 Corrente nominale : 0,39 A
 Grado di protezione : IP 44

Dimensioni in mm

B	102,5	H1	73,5				
B1	76,5	H2	50,5				
B2	26	L	130				
F	1"	L1	93				
H	124	L2	59				

Peso : 2,6 kg

Attacchi pompa

 Lato aspirazione : 1 "
 Lato mandata : 1 "

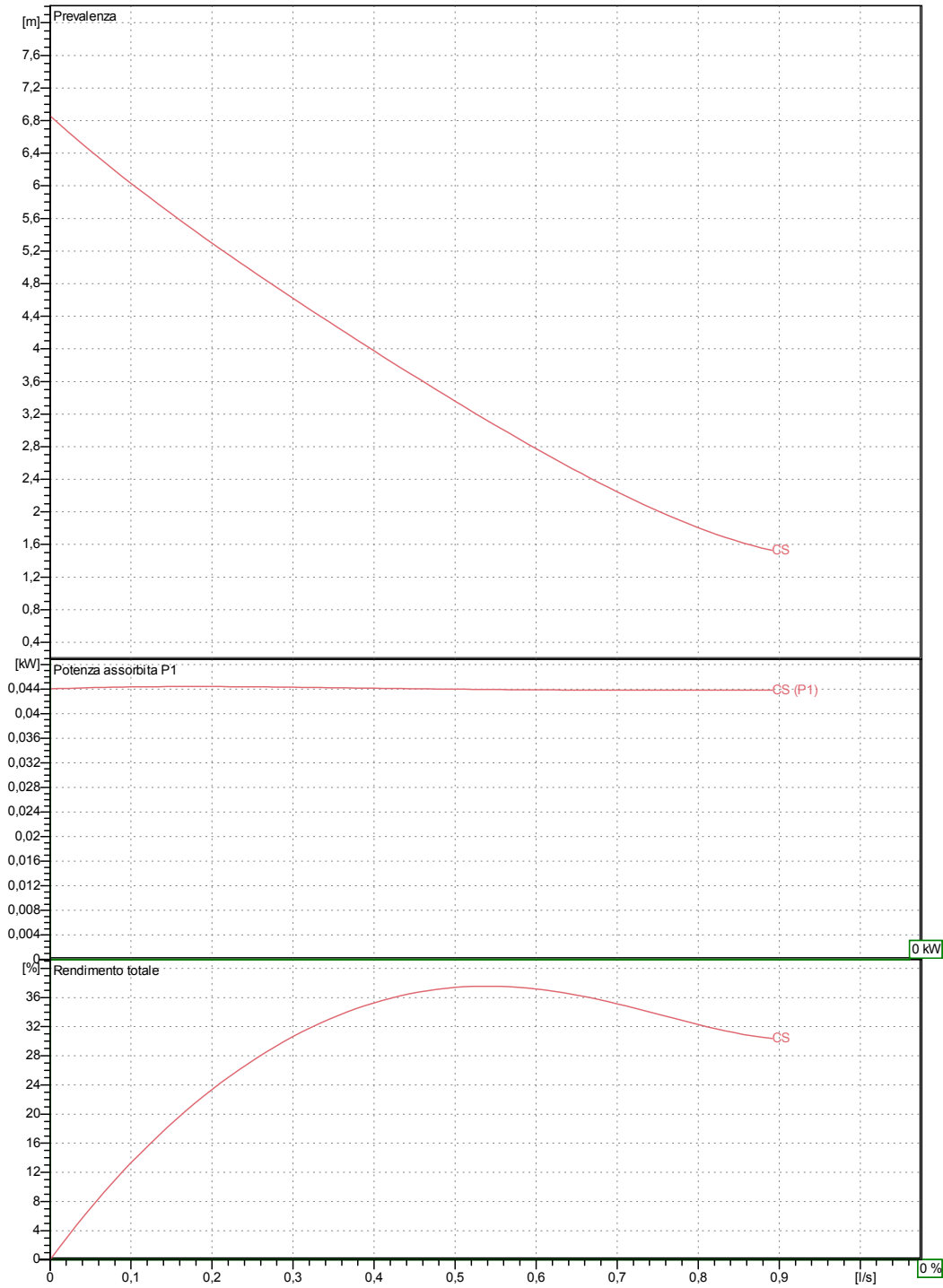
Destinatario

Mittente

Società
Riferimento
Indirizzo
Tel
Fax
E-mail

EVOSTA 40-70/130 1/2"

Tolleranza delle curve secondo ISO 9906



Dati idraulici (punto di lavoro)

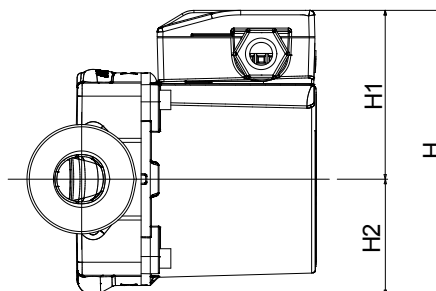
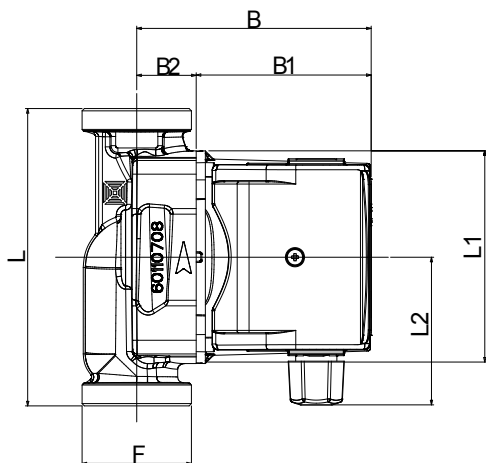
Lato aspirazione : 1 " 10 bar (1000 KPa)	Lato mandata : 1 " 10 bar (1000 KPa)	Portata : 0 l/s	Prevalenza : 0 m	Velocità nominale : 2900 1/min
Offerta	ID offerta	Creato da	Creato il	01/12/2016

Destinatario

Mittente

 Società
 Riferimento
 Indirizzo
 Tel
 Fax
 E-mail

EVOSTA 40-70/130 1/2"


Dimensioni in mm

1	B	102,5
2	B1	76,5
3	B2	26
4	F	1"
5	H	124
6	H1	73,5
7	H2	50,5
8	L	130
9	L1	93
10	L2	59

Attacchi pompa

 Aspirazione
 1 "
 10 bar (1000 KPa)

 Mandata
 1 "
 10 bar (1000 KPa)

Offerta

ID offerta

Creato da

Creato il

01/12/2016