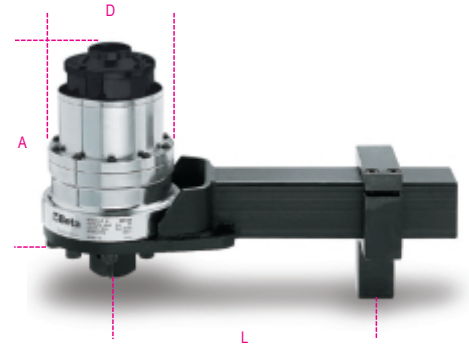


567/4R

**moltiplicatore di coppia destrorso/sinistrorso rapporto 125:1  
con dispositivo antiritorno**



	 <small>BETA</small>	art.
	<b>005670014</b>	<b>567/4R</b>