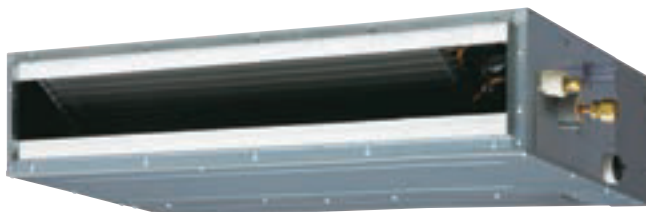


ARYG12LLTB · ARYG14LLTB · ARYG18LLTB



ARYG12/14LLTB



ARYG18LLTB



Filocomando

Caratteristiche

Funzioni Comfort



Funzioni Timer

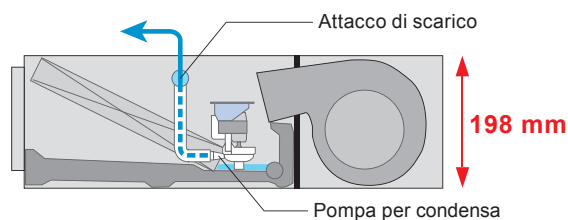


Sistema di controllo

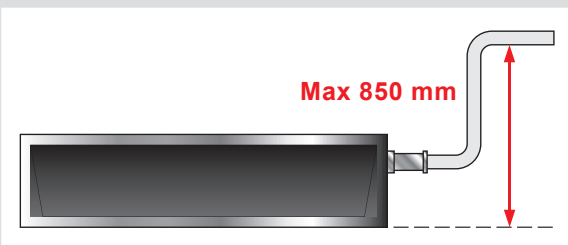


Design sottile

Con soli 198 mm d'altezza questi modelli permettono un'installazione flessibile sia a soffitto che a pavimento.

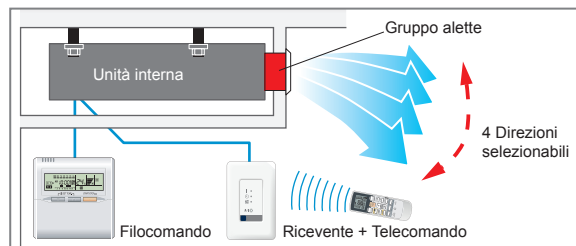


Pompa di scarico condensa come accessorio standard



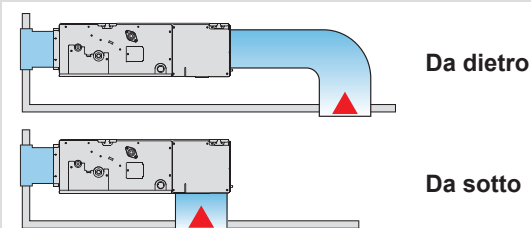
Kit gruppo alette (opzionale)

Eleganti alette autodirezionabili diffondono in modo uniforme l'aria all'interno del locale.



Ripresa dell'aria

La ripresa dell'aria può essere scelta in base alle esigenze d'installazione.



Accessori

Filocomando semplificato: UTY-RSNYM
 Kit telecomando e ricevente: UTY-LRHYM
 Sensore remoto: UTY-XSZX

Kit gruppo alette: UTD-GXTA-W (For ARYG12 / 14LLTB)
 UTD-GXTB-W (For ARYG18LLTB)
 Wireless LAN Interface: UTY-TFNXZ1

REFRIGERANTE
R410A



Per ARYG12/14LLTB



Per ARYG18LLTB



Specifiche

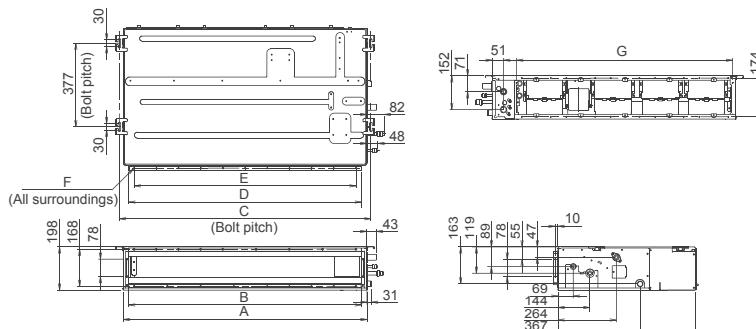
		Modello	Unità Int.	ARYG12LLTB	ARYG14LLTB	ARYG18LLTB
		Unità Est.	AOYG12LALL	AOYG14LALL	AOYG18LBCB	
		Codice Kit (*)		3NGF8900	3NGF8905	3NGF8400
Alimentazione		V/Ø/Hz		230/1/50	230/1/50	230/1/50
Potenza	Raffrescamento	kW		3.5 (0.9-4.4)	4.3 (0.9-5.4)	5.2 (0.9-5.9)
	Riscaldamento			4.1 (0.9-5.7)	5.0 (0.9-6.5)	6.0 (0.9-7.5)
Potenza assorbita	Raffrescamento/Riscaldamento	kW		1.05/1.11	1.33/1.34	1.62/1.66
EER	Raffrescamento	W/W		3.33	3.21	3.21
COP	Riscaldamento			3.69	3.71	3.61
Pdesign	Raffrescam./Riscaldam. (-10°C)	kW		3.5/4.2	4.3/4.5	5.2/5.2
SEER	Raffrescamento	W/W		5.90	5.80	6.20
SCOP	Riscaldamento			4.00	3.90	4.10
Etichetta energetica	Raffrescamento			A+	A+	A++
	Riscaldamento			A+	A	A+
Max corrente assorbita	Raffrescamento/Riscaldamento	A		7.5/10.0	9.0/12.5	11.5/13.5
Consumo energetico annuo	Raffrescamento	kWh/a		207	259	294
	Riscaldamento			1467	1614	1775
Capacità di deumidificazione		l/h		1.3	1.5	2.0
Pressione sonora	U. Int. (Raffresc.-Riscald.)	A/M/B/S		29/28/26/25-28/29/26/24	32/30/28/26-32/30/28/25	32/30/29/27-32/30/29/27
	U. Est. (Raffresc.-Riscald.)		Alta		47/48	49/49
Potenza sonora	U. Int. (Raffresc.-Riscald.)	dB(A)		58/58	60/60	58/58
	U. Est. (Raffresc.-Riscald.)		Alta		61/63	62/64
Portata d'aria (max.)	Unità interna/Unità esterna	m³/h		650/1780	800/1910	940/2380
Pressione statica (standard)		Pa		0 a 90 (25)	0 a 90 (25)	0 a 90 (25)
Dimensioni AxLxP	Unità interna	mm		198x700x620	198x700x620	198x900x620
		kg		19	19	23
Peso	Unità esterna	mm		578x790x300	578x790x300	632x799x290
		kg		40	40	36
Attacchi tubazioni		mm		6.35/9.52	6.35/12.70	6.35/12.70
Diametro scarico condensa (int./est.)				25/32	25/32	25/32
Massima lunghezza tubazioni (Precarica)		m		25 (15)	25 (15)	25 (15)
Massimo dislivello				15	15	15
Campo di funzionamento	Raffrescamento	°CDB		-10 a 46	-10 a 46	-10 a 46
	Riscaldamento			-15 a 24	-15 a 24	-15 a 24
Refrigerante	tipo/GWP			R410A/2088	R410A/2088	R410A/2088
Carica/TCO ₂ Eq		kg/TCO ₂ Eq		1,15/2,40	1,25/2,61	1,20/2,50

(*) Filocomando e filtro inclusi

Dimensioni (mm)

Modelli:

ARYG12LLTB
ARYG14LLTB
ARYG18LLTB



	ARYG12 / 14LLTB	ARYG18LLTB
A	700	900
B	650	850
C	734	934
D	650	850
E	P100x6=600	P100x8=800
F	18xØ5	22xØ5
G	574	774